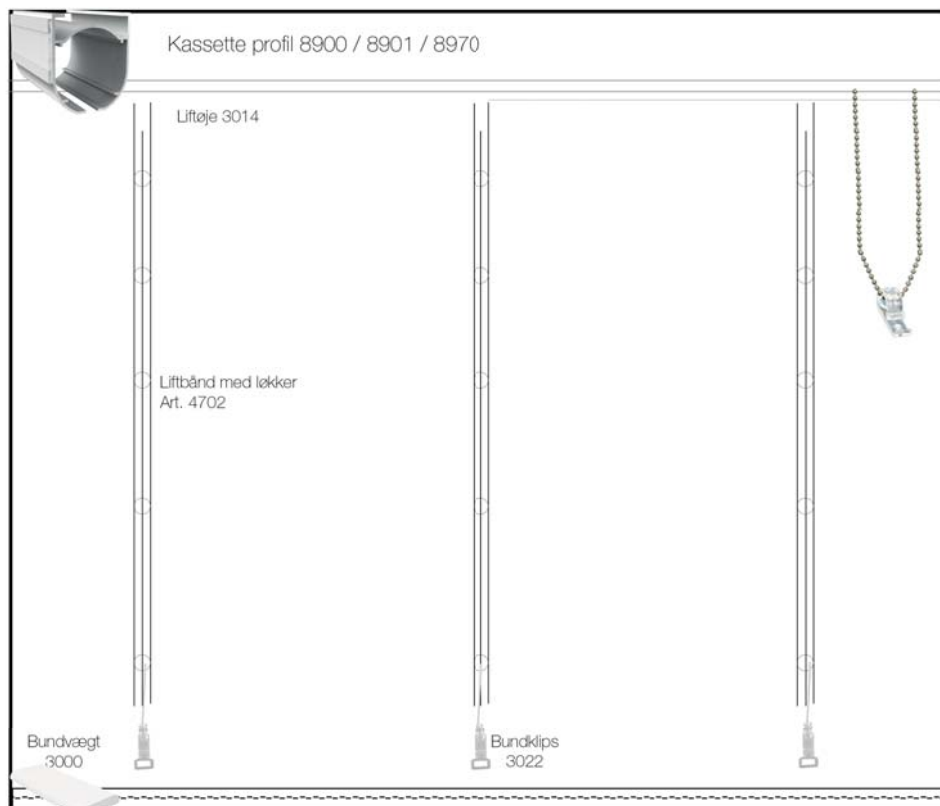




Monteringsvejledning for Aluproff SB 8900/8901/8970 Kassetliftgardin med kædetræk



Dette medfølger i pakken



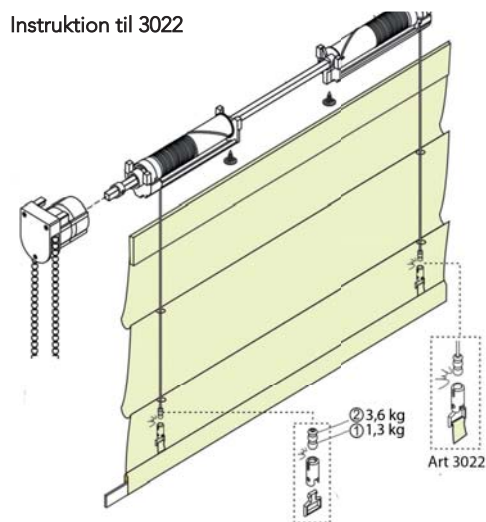
Monteringsvejledning for Aluproff SB 8900/8901/8970 Kassetliftgardin med kædetræk

VEJLEDNING

Stoffet klippes til: færdig bredde + 10cm. Buk 5 cm ind i hver side og stryg ombukkene. Forneden bukkes 5 cm dobbelt om - ombukket stryges. Liftbåndene anbringes med knappenåle for påstrykning. De yderste bånd i begge sider sættes langs kanten af ombukkene. Derefter anbringes båndene med 30 - 35 cm mellemrum. Sørg for at løkkerne sidder vandret overfor hinanden, startende 1 cm fra bundsømmen. De øverste løkker skal være 10 - 12 cm fra velcrobåndet.

Nu stryges båndene på. Lad dem tørre 1 døgn. Der syes en 2,5 cm løbegang forneden. Sørg for, at stingene krydser alle liftbåndene. Hun-velcrobåndet påsyes foroven på gardinet. Påsy bundklips (art. 3022) for neden midt for liftbåndene. Velcroskinnen og bundvægten saves til. Bundvægten skal være 2 cm mindre end liftsykkinnen. Bundvægten anbringes i den nederste løbegang. Gardinet med velcrobåndet på toppen påsættes kassetteprofilen. Nu kan snorene monteres. Disse føres ned gennem løkkerne på liftbåndene og fastgøres bundklips (art. 3022). Sørg for at snorene er lige lange - herved sikres et vandret optræk.

Instruktion til 3022



Brug af art. 3909 og 3021

